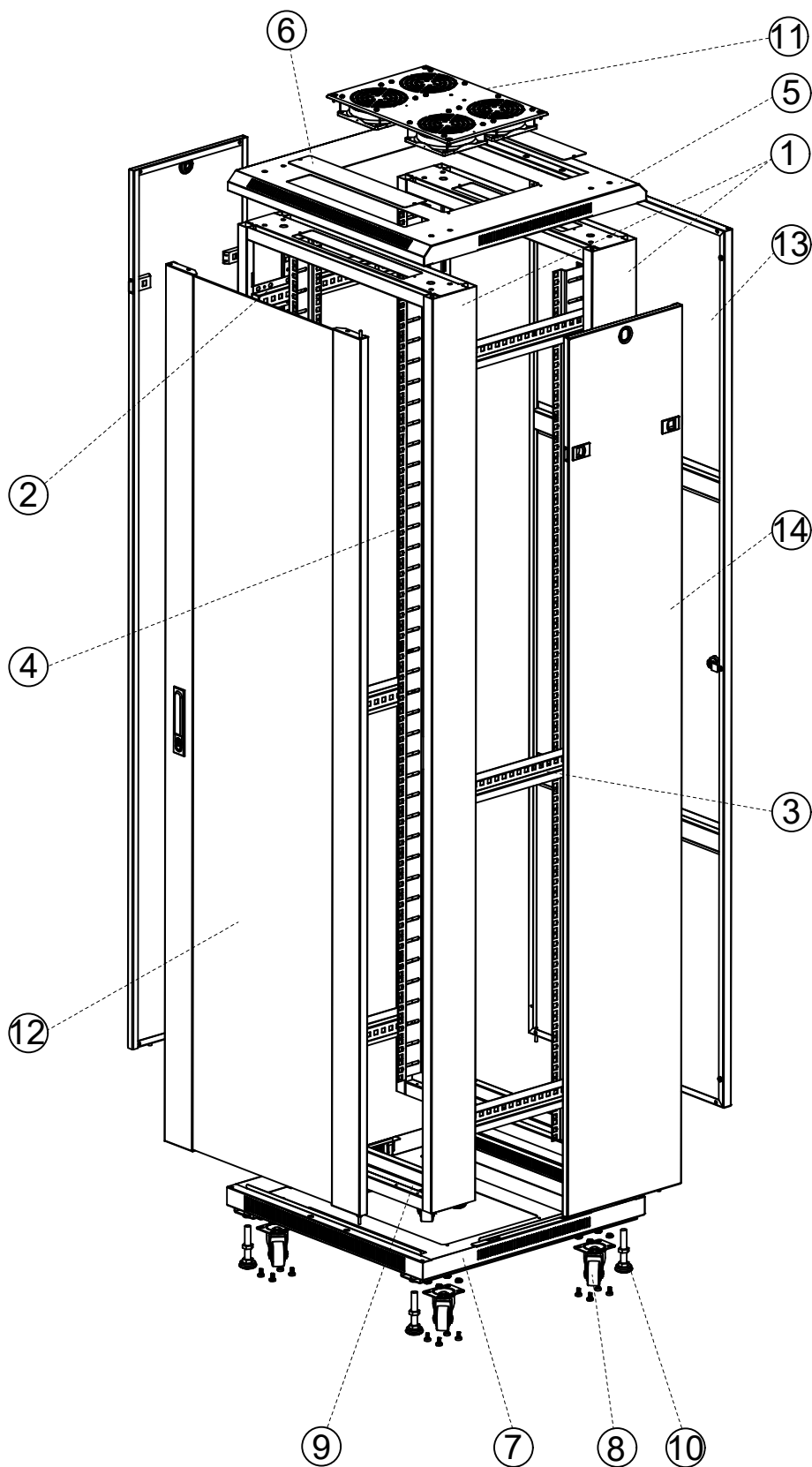


19"-Serverschrank SRK von IT-BUDGET
 Breite: 600mm
 passend für ≥ 32 HE

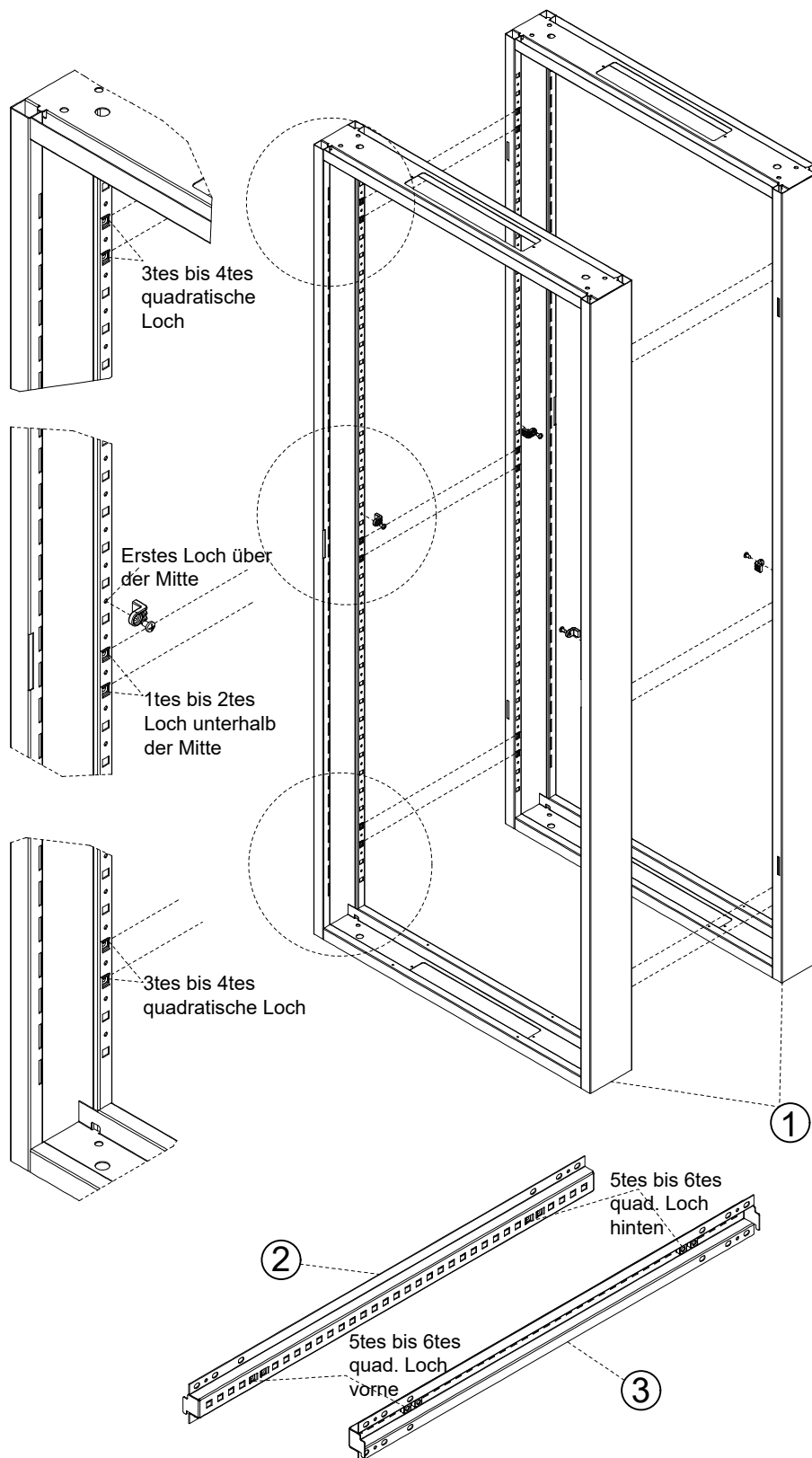


| Nr. | Stücklistenname | Anz. | Bild |
|-----|--------------------------------------|------|------|
| H0 | Seitenwand Dämpfer | 4 | |
| H1 | M5*10 Schraube | 4 | |
| H2 | M6 Käfigmutter | 48 | |
| H3 | M6*12 Schrauben mit Unterlegscheiben | 48 | |
| H4 | M8*12 Schraube | 16 | |
| H5 | M8 Flanschkäfigmuttern | 16 | |
| H6 | M4*10 Schraube | 12 | |
| H7 | M6*12 Schraube | 16 | |
| H8 | Abstandsposten | 2 | |

| Nr. | Stücklistenname | Anz. |
|-----|---------------------------------|------|
| 1 | Gehäuse | 2 |
| 2 | Typ L Halterung-Links | 3 |
| 3 | Typ L Halterung-Rechts | 3 |
| 4 | 19"- Profilschienen | 4 |
| 5 | Dachabdeckung | 1 |
| 6 | Kabeleinführung-Dach | 2 |
| 7 | Bodenabdeckung | 1 |
| 8 | Rollen | 4 |
| 9 | Kabeleinführung-Boden | 2 |
| 10 | Höhenverstellbare Nivellierfüße | 4 |
| 11 | Lüftereinheit | 1 |
| 12 | Vordertür | 1 |
| 13 | Hintertür | 1 |
| 14 | Seitenwände | 2 |

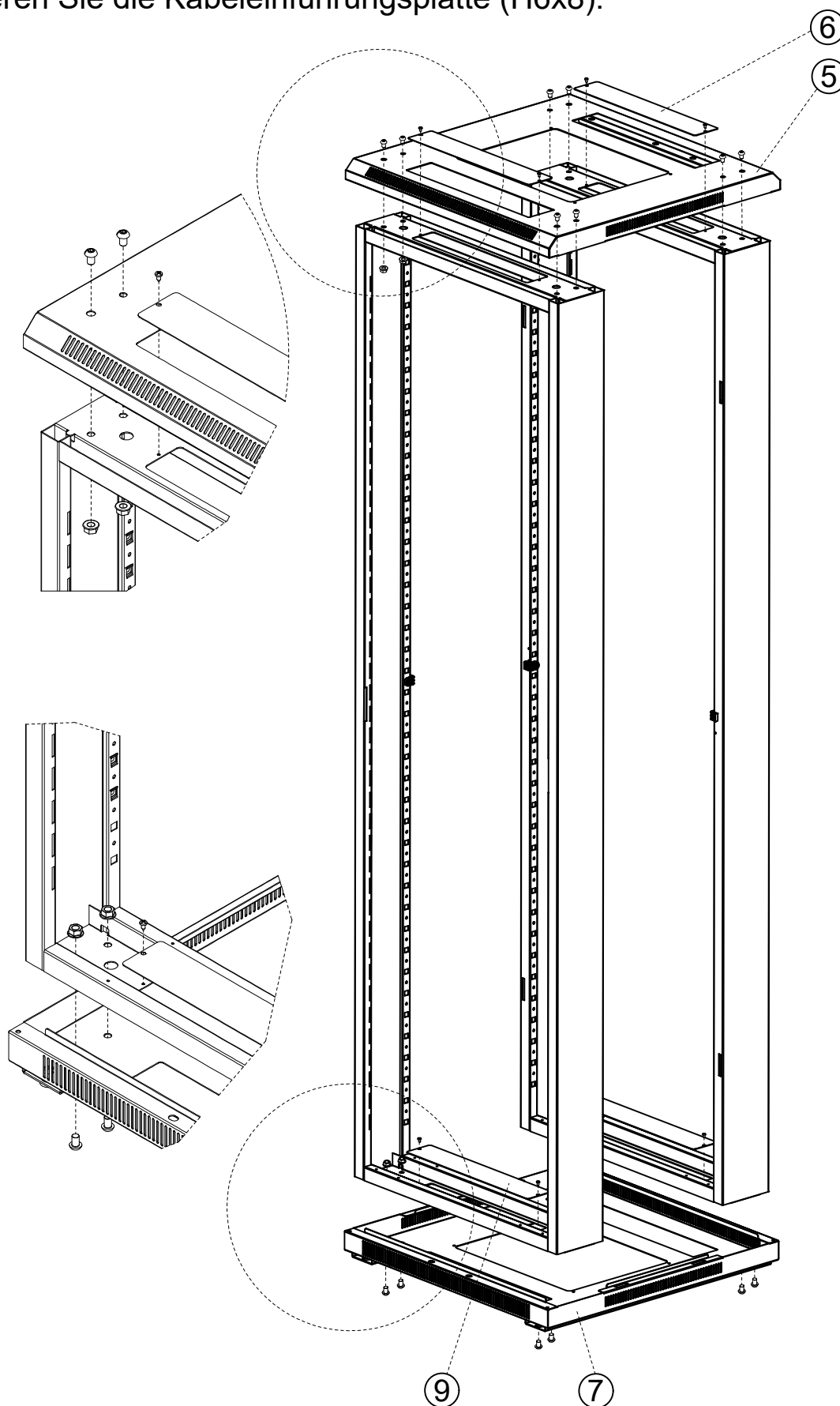
Schritt 1:

- Montieren Sie die Käfig Mutter (H2x24) und die Seitenwand Dämpfer (H0x4,H1x4) an das Gehäuse
- Montieren Sie die Käfigmutter auf die Typ L Halterung
- Käfigmutter sollten auf höhe der der L Halterung liegen



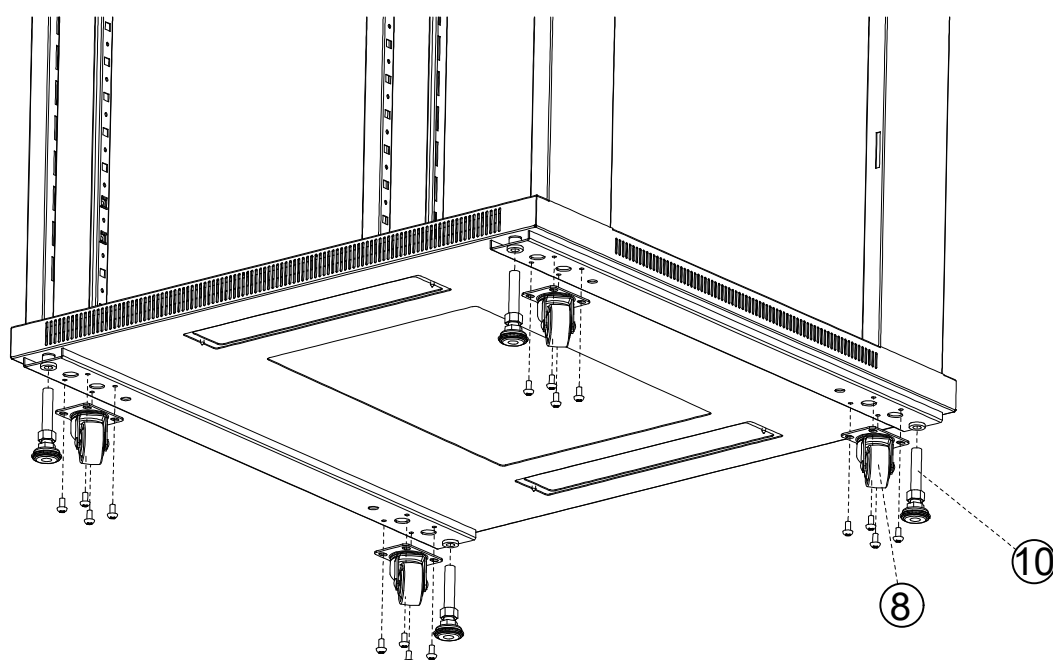
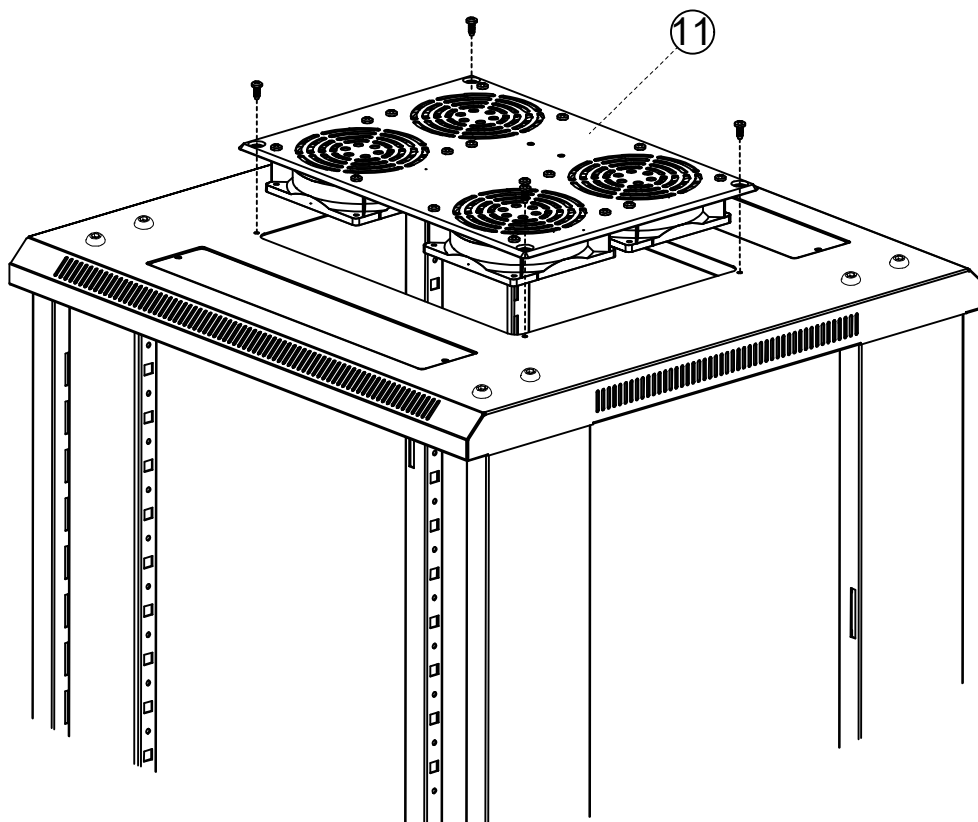
Schritt 2:

- Montieren Sie die Dachabdeckung (H4x16)
- Montieren Sie die Bodenabdeckung (H4x16)
- Montieren Sie die Kabeleinführungsplatte (H6x8).

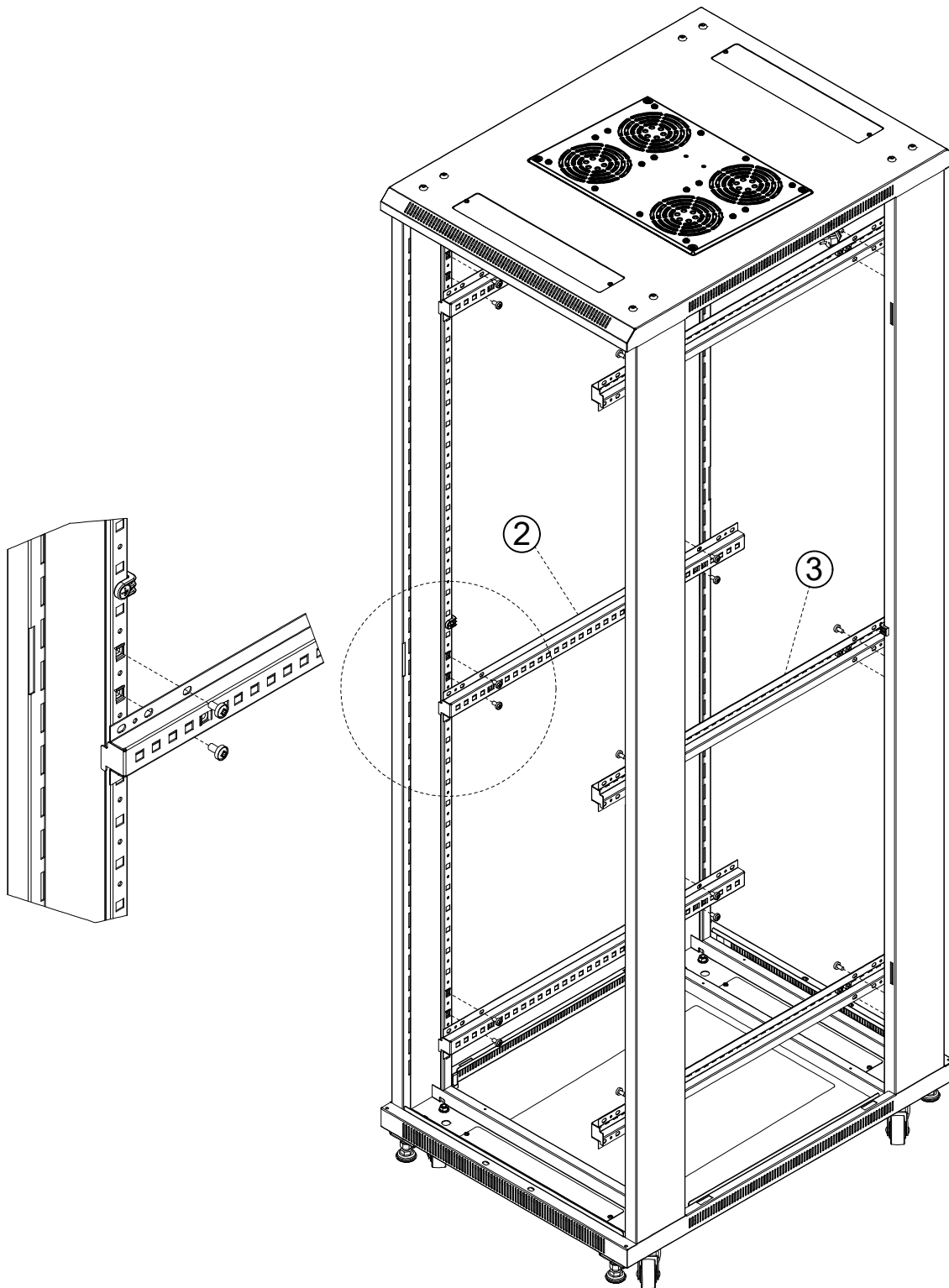


Schritt 3:

- Montieren Sie die Lüftereinheit (H6x4)
- Montieren Sie die Rollen (H7x16) oder die Nivellierfüße (H7x16)

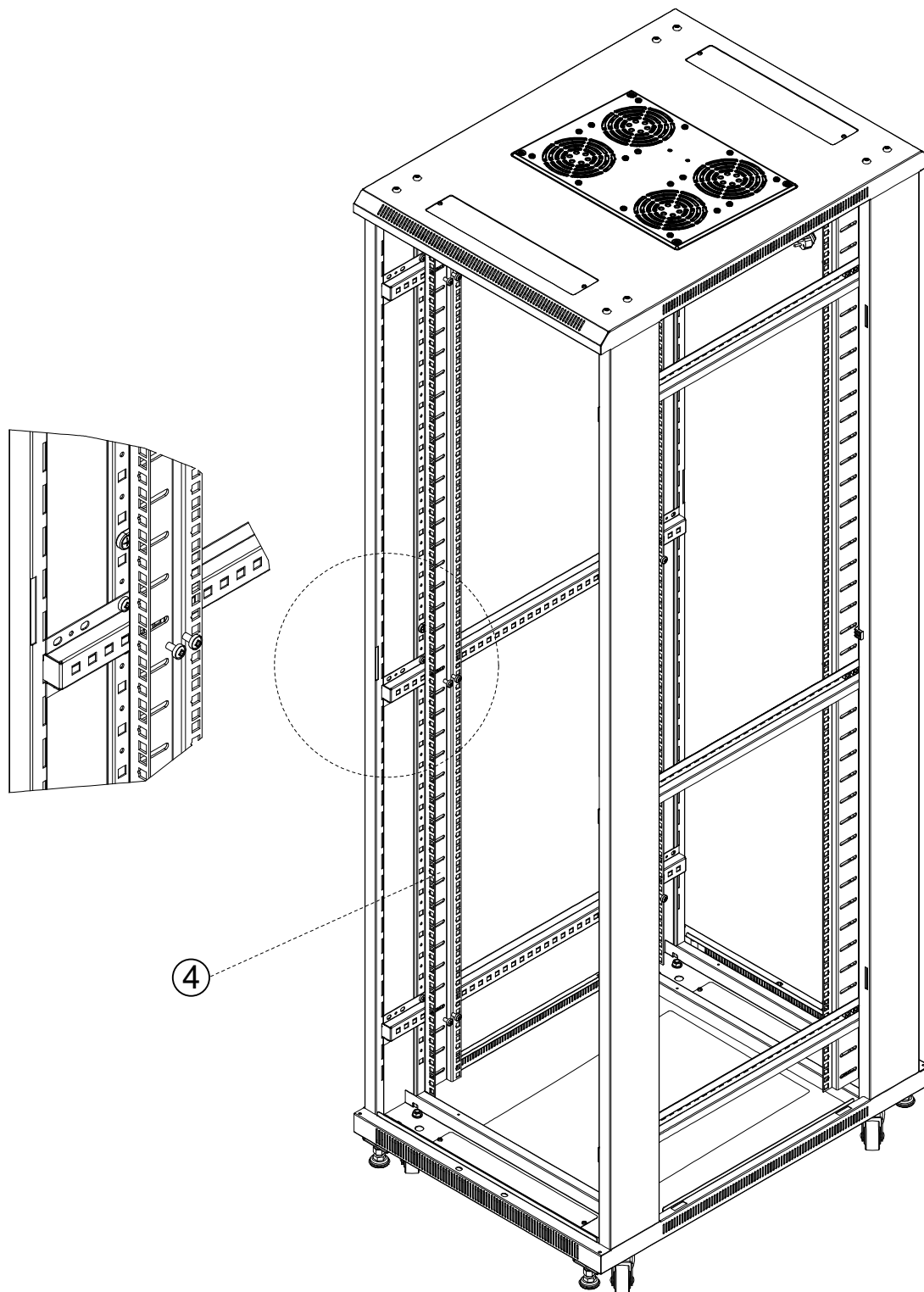


Schritt 4:
-Montieren Sie die Typ L Halterung (H3x24).



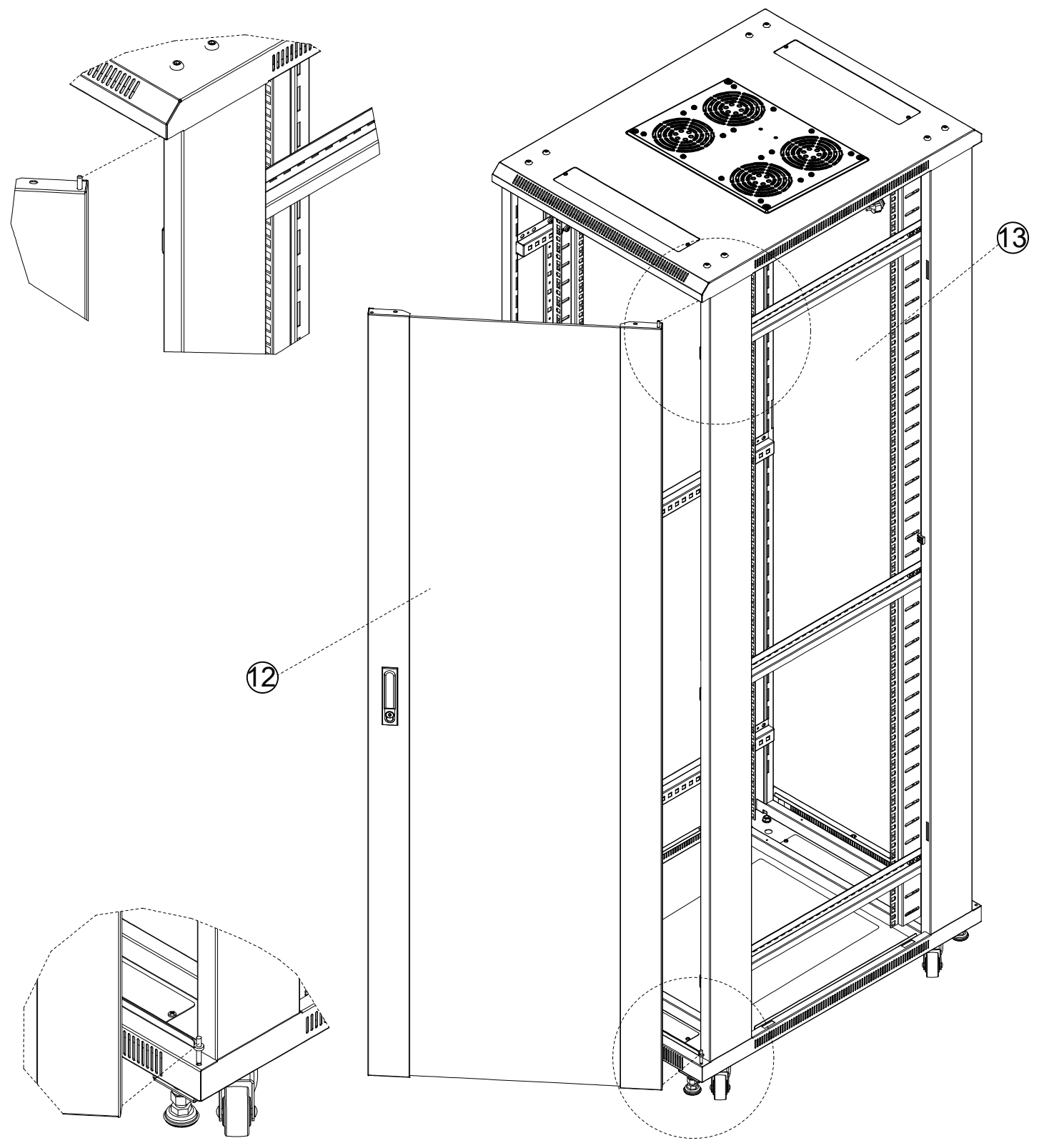
Schritt 5:

- Montieren Sie die 19"- Profilschienen (H3x24).



Schritt 6:

- Montieren Sie die Vordertür (H8x1)
- Montieren Sie die Hintertür (H8x1)



Schritt 7:
- Montieren Sie die Seitenwände

