



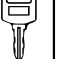
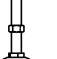
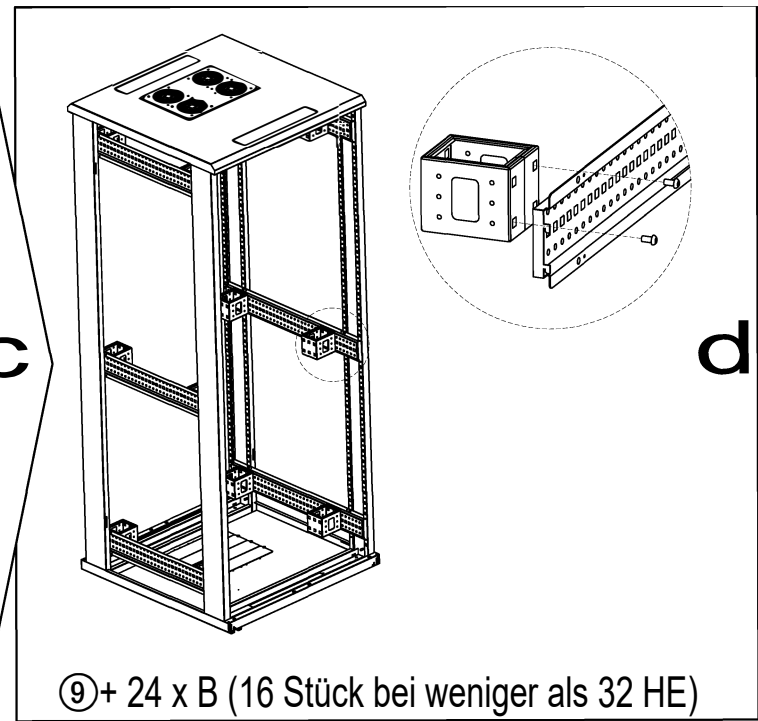
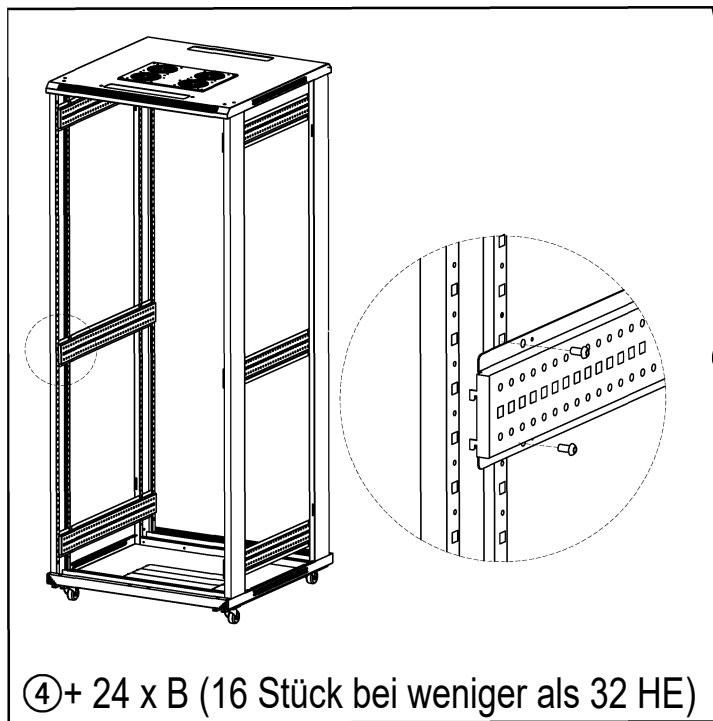
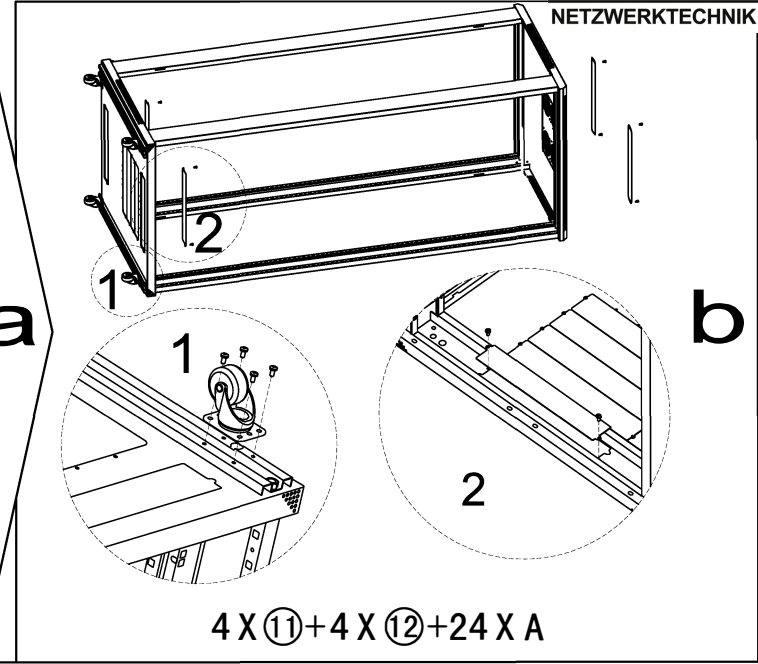
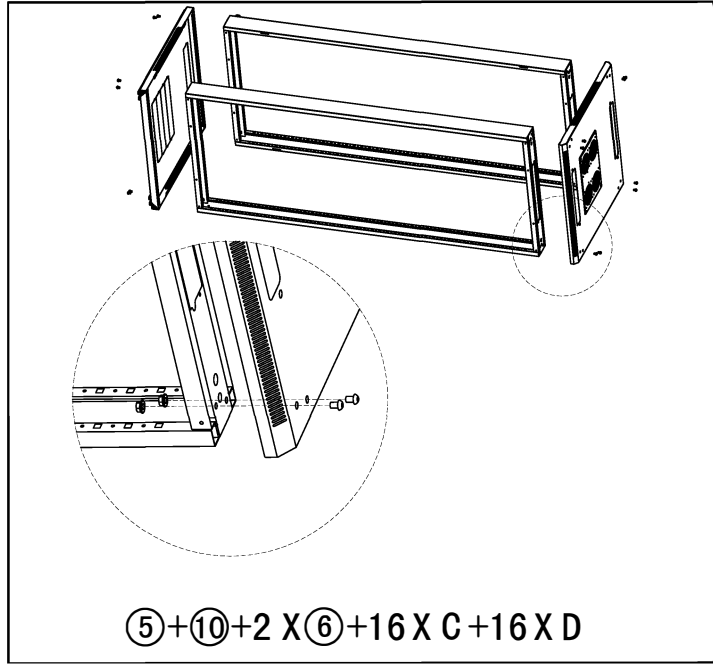
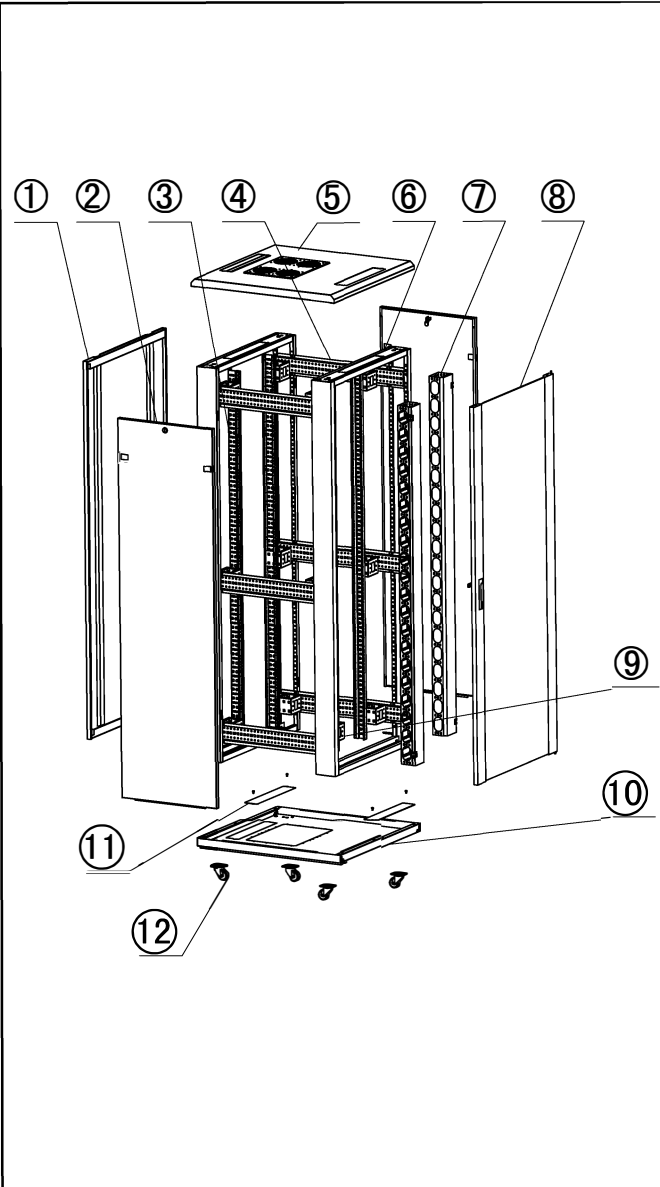


MONTAGEANLEITUNG - IT-BUDGET Schrankserie SRK - Breite 800 mm

Bauteile und Montagematerial

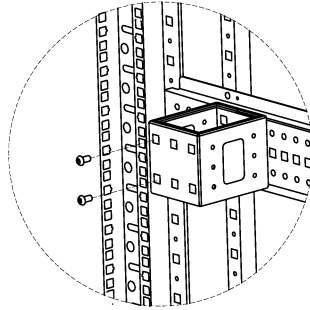
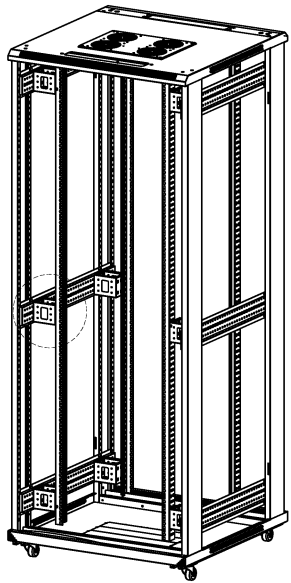
					
40 x A	72(48) x B	16 x C	16 x D	4 x E	4 x F
M5 x 10mm Schraube	M6 x 12mm. Schraube	M8 x 12mm Schraube	Kragen- mutter	Schlüssel	Nivellierfuß M12 Gewinde



MONTAGEANLEITUNG - IT-BUDGET Schrankserie SRK - Breite 800 mm

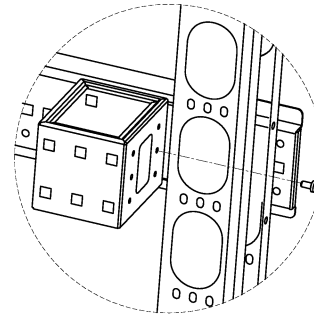
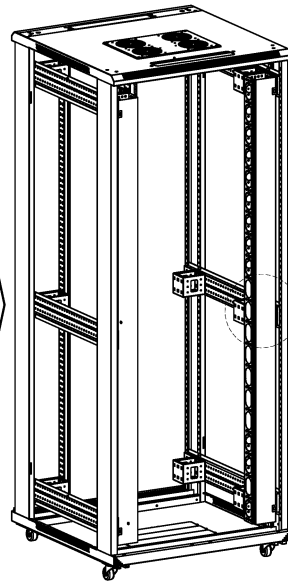
IT-BUDGET

NETZWERKTECHNIK



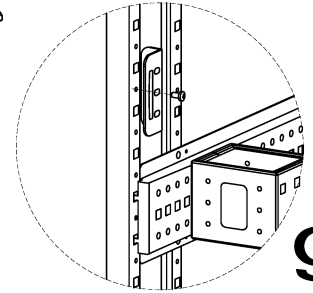
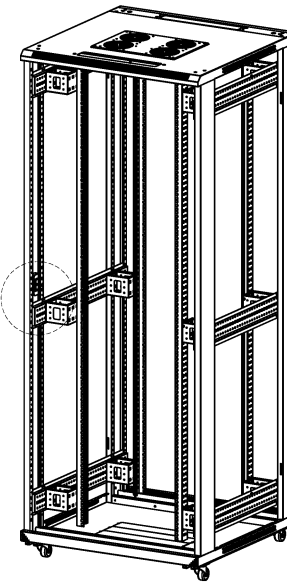
e

③+24xB(16 Stück bei weniger als 32 HE)



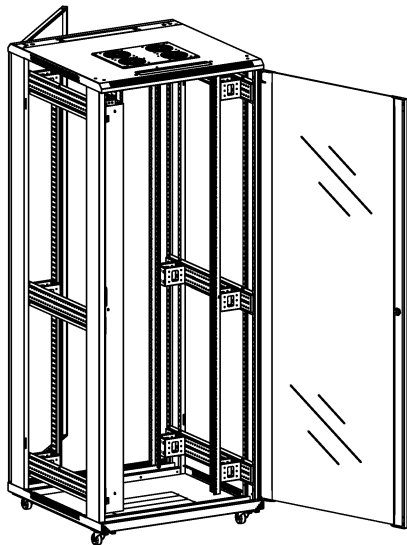
f

2 X ⑦+12 X A



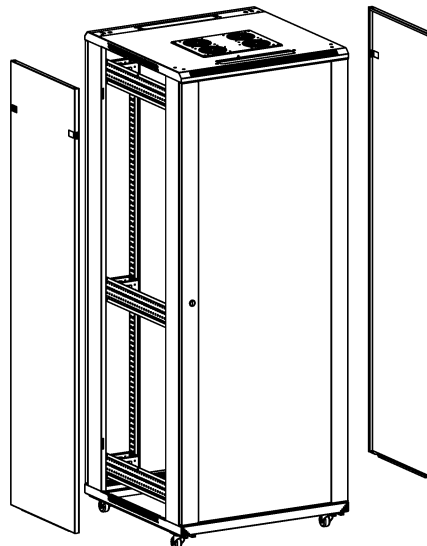
g

2 X A



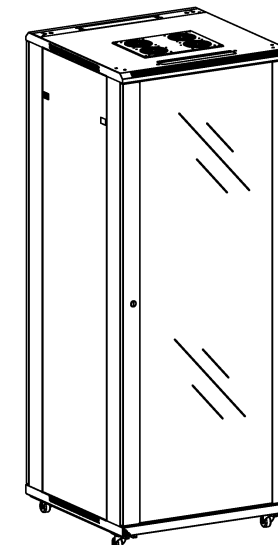
h

①+⑦



i

2 X ②



j

Fertig! Wir wünschen viel Freude mit Ihrem neuen SRK-Schrank und gutes Gelingen für Ihr Netzwerk-Projekt!

Falls Sie Fragen zur Montage haben, kontaktieren Sie gerne unsere technischen Berater

IT-BUDGET GmbH eMail: info@it-budget.de
Telefon: +49 (0) 6128 48 9 55-0 Mo - Fr. 8 - 17.00 Uhr