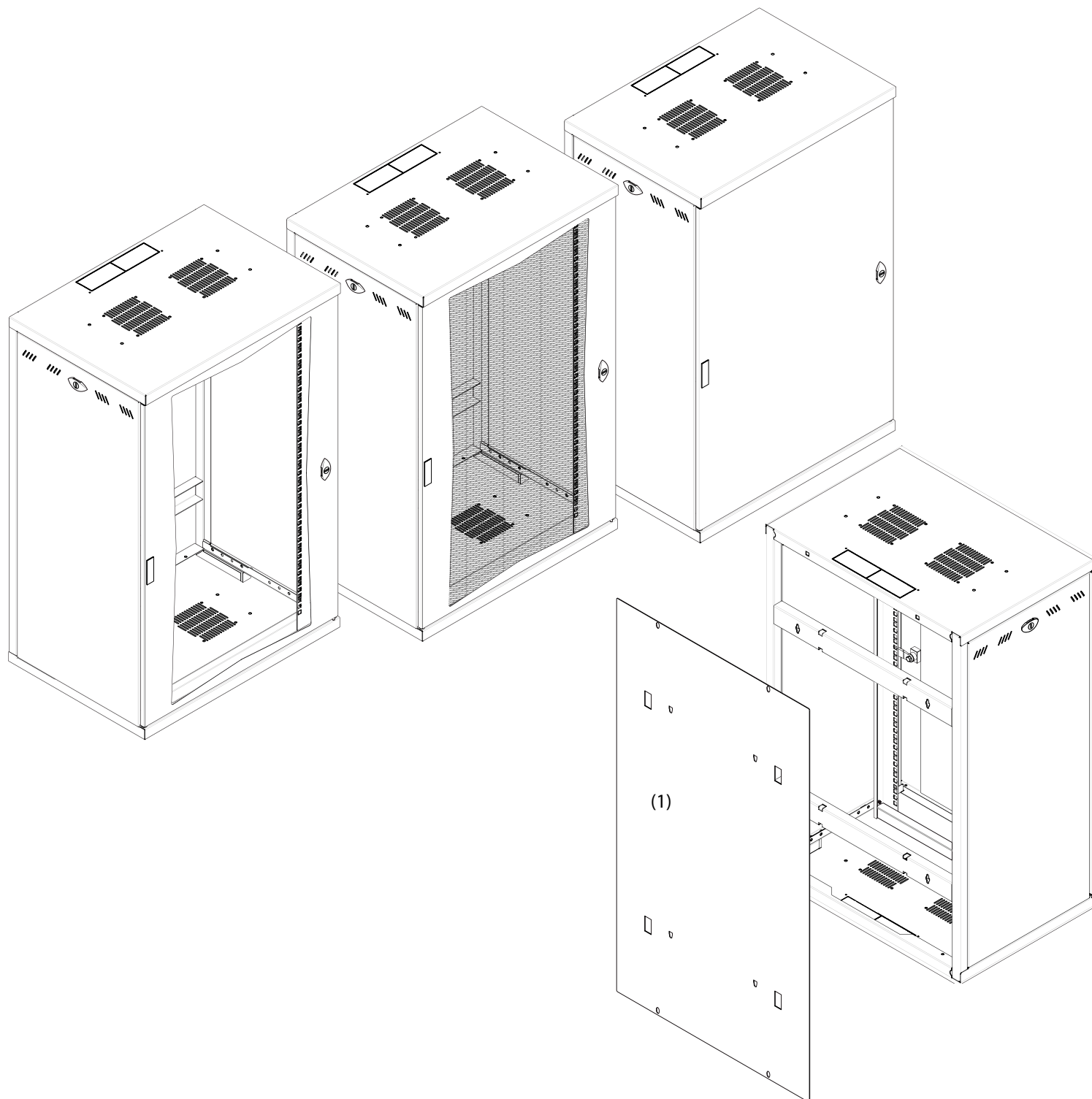


19"-Wandverteiler mit Sichttür, perforierter Tür oder Vollblechtür, abnehmbare Seitenwände, hochstabiles, verschweißtes Rahmengestell. Lieferbar in platzsparender Flatpack-Version und optional komplett montiert.



HE Höhen- ein- heiten	Artikelnummer FlatPack Version			Artikelnummer montierte Version			(1) Rückwand (optional)
	Sichttür	Perforierte Tür	Vollblech -tür	Sichttür	Perforierte Tür	Vollblech -tür	Artikelnummer
7	FP4007	FP4007A75	FP4007M	FPA4007	FPA4007A75	FPA4007M	F9825
10	FP4010	FP4010A75	FP4010M	FPA4010	FPA4010A75	FPA4010M	F9826
13	FP4013	FP4013A75	FP4013M	FPA4013	FPA4013A75	FPA4013M	F9827
16	FP4016	FP4016A75	FP4016M	FPA4016	FPA4016A75	FPA4016M	F9828

Produkt Spezifikationen									Artikelnummer FlatPack Version			Artikelnummer montierte Version		
HE	Tiefe	Höhe	Breite	Nutz-tiefe	Nutz-höhe	Nutz-breite	Traglast Kg*	Gewicht Kg	Sichttür	Perforierte Tür	Vollblech Tür	Sichttür	Perforierte Tür	Vollblech Tür
7	420	387	600	376	323	450	50	11,6	FP4007	FP4007A75	FP4007M	FPA4007	FPA4007A75	FPA4007M
10	420	520	600	376	456	450	50	13,7	FP4010	FP4010A75	FP4010M	FPA4010	FPA4010A75	FPA4010M
13	420	655	600	376	591	450	50	15,9	FP4013	FP4013A75	FP4013M	FPA4013	FPA4013A75	FPA4013M
16	420	787	600	376	990	450	50	17,9	FP4016	FP4016A75	FP4016M	FPA4016	FPA4016A75	FPA4016M

Technische Daten

Geschweißter Grundrahmen: Rechteckige Rohrkonstruktion aus 2 mm Stahlblech

Boden und Dach: Stahlblech 1 mm Stärke

Vollblechtür: Stahlblech 0,8 mm

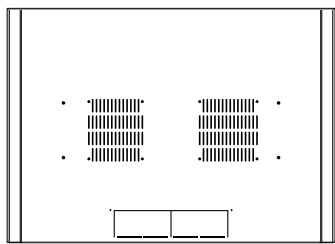
Perforierte Türen: Türrahmen aus 0,8 mm Stahlblech, 75% perforierter Mittelteil aus 1,5 mm Stahlblech

Sichttür: Türrahmen aus 0,8 mm Stahlblech, Sicherheitsglaseinsatz 4 mm Stärker mm

Seitenwände: Stahlblech 0,8 mm

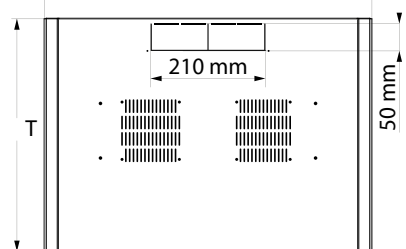
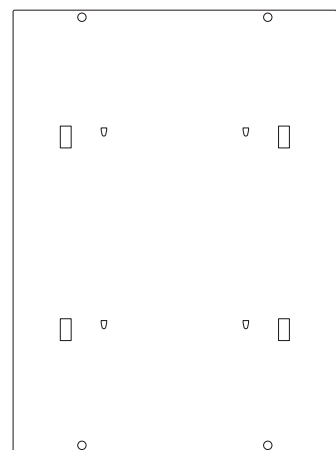
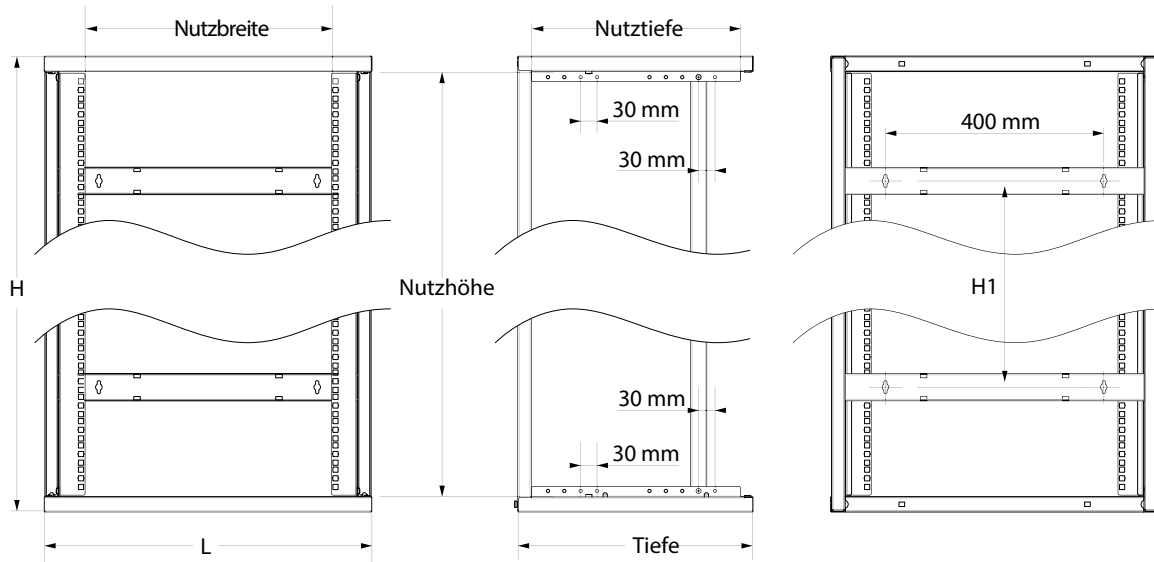
19" Montageschienen: Stahlblech 1,8 mm

Rückwand (optional): Stahlblech 1,2 mm



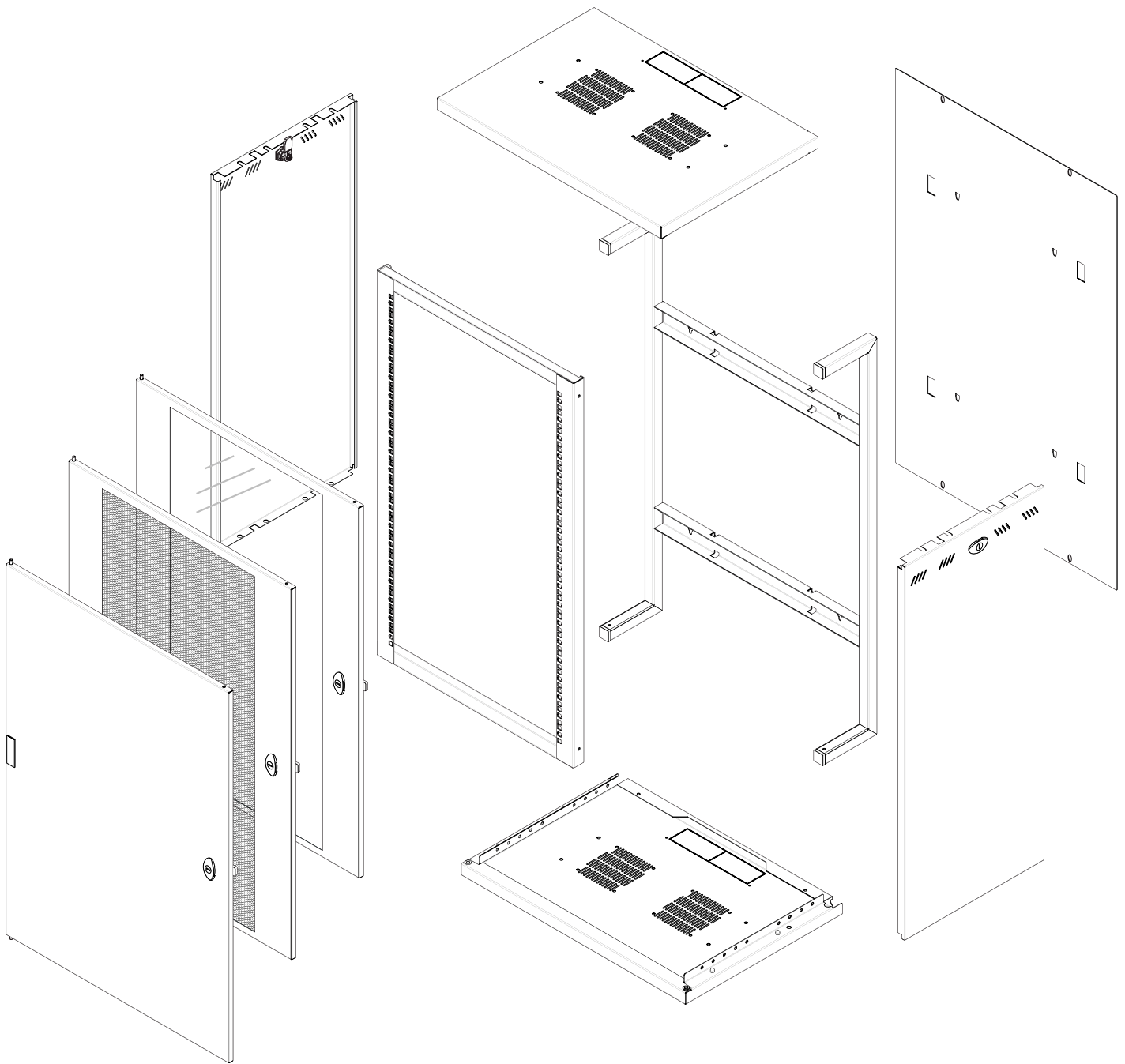
HE	H1 = vertikaler Abstand (mm) der Wandbefestigungslöcher
7	185,25
10	318,60
13	452,00
16	406,00

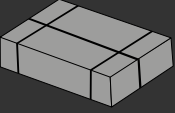
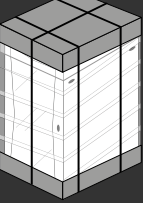
HE	Rückwandgewicht (kg)
10	3,4
13	4,1
16	5,5



F9043CNET - Rollensatz - 4 Stück, 2 davon gebremst

Gewicht(kg)	Höhe (mm)
1,4	110



Pack-/Versandmaße	Maße				Sichttür	Perforierte Tür	Vollblechtür	Gewicht (kg)
	HE	T	H	B				
FlatPack Version 	7	630	455	250	FP4007	FP4007A75	FP4010M	14,8
	10	650	650	220	FP4010	FP4010A75	FP4010M	15,2
	13	700	640	220	FP4013	FP4013A75	FP4013M	18,4
	16	630	820	270	FP4016	FP4016A75	FP4016M	20,4
Montierte Version 	7	420	387	600	FPA4007	FPA4007A75	FPA4007M	12,6
	10	420	520	600	FPA4010	FPA4013A75	FPA4013M	14,8
	13	420	655	600	FPA4013	FPA4016A75	FPA4016M	17,0
	16	420	787	600	FPA4016	FPA4022A75	FPA4022M	19,0