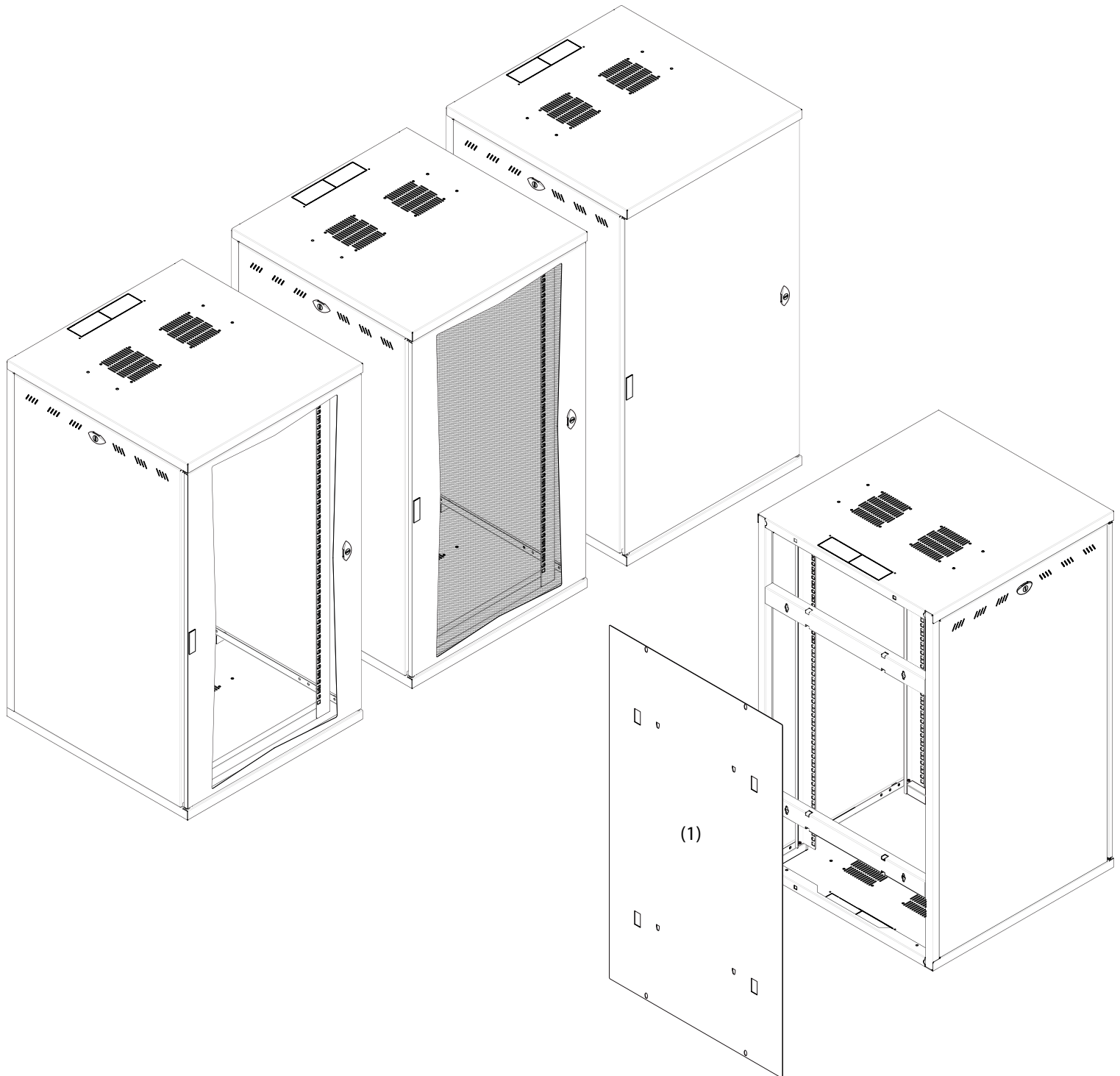
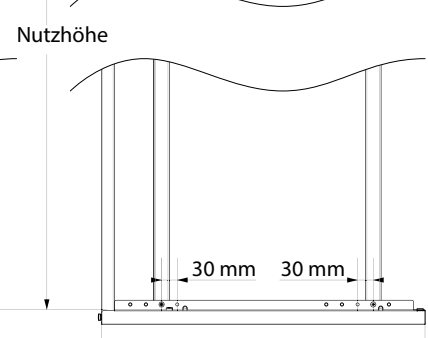
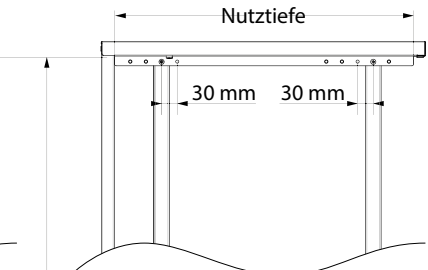
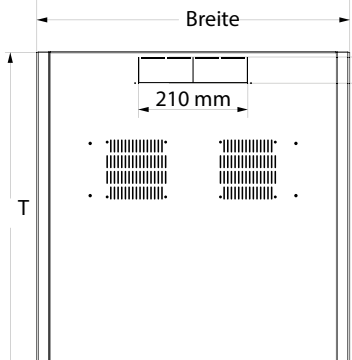
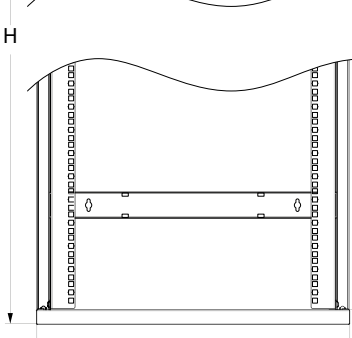
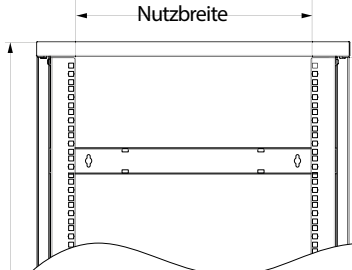
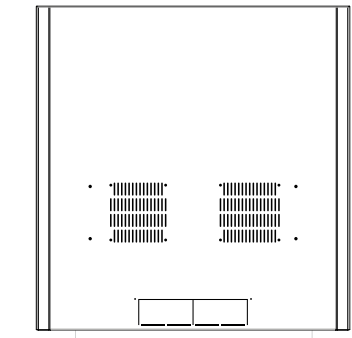


19"-Wandverteiler mit Sichttür, perforierter Tür oder Vollblechtür, abnehmbare Seitenwände, hochstabilen, verschweißtes Rahmengestell. Lieferbar in platzsparender Flatpack-Version und optional komplett montiert.

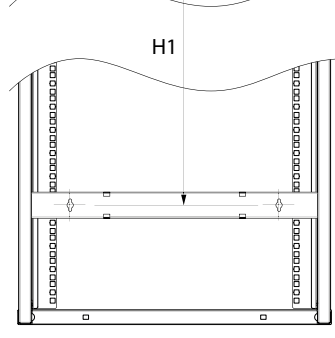
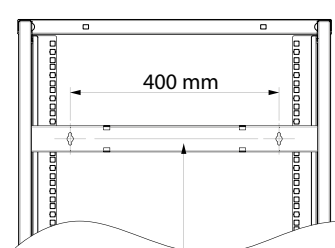


HE Höhen- ein- heiten	Artikelnummer FlatPack Version			Artikelnummer montierte Version			(1) Rückwand (optional)
	Sichttür	Perforierte Tür	Vollblech- tür	Sichttür	Perforierte Tür	Vollblech- tür	Artikelnummer
10	FP6010	FP6010A75	FP6010M	FPA6010	FPA6010A75	FPA6010M	F9826
13	FP6013	FP6013A75	FP6013M	FPA6013	FPA6013A75	FPA6013M	F9827
16	FP6016	FP6016A75	FP6016M	FPA6016	FPA6016A75	FPA6016M	F9828
22	FP6022	FP6022A75	FP6022M	FPA6022	FPA5022A75	FPA5022M	F9829

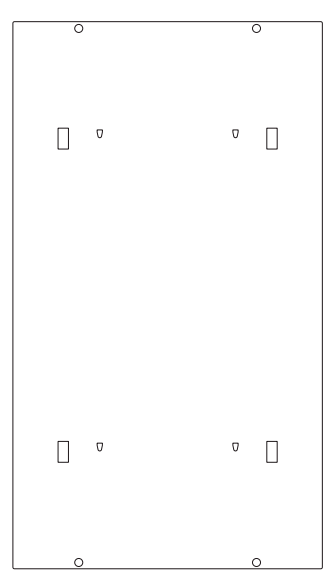
Produkt Spezifikationen									Artikelnummer FlatPack Version			Artikelnummer montierte Version		
HE	Tiefe	Höhe	Breite	Nutz-tiefe	Nutz-höhe	Nutz-breite	Traglast Kg*	Gewicht Kg	Sichttür	Perforierte Tür	Vollblech Tür	Sichttür	Perforierte Tür	Vollblech Tür
10	620	520	600	576	323	450	50	18,5	FP6010	FP6010A75	FP6010M	FPA6010	FPA6010A75	FPA6010M
13	620	655	600	576	456	450	50	20,2	FP6013	FP6013A75	FP6013M	FPA6013	FPA6013A75	FPA6013M
16	620	787	600	576	591	450	50	22,4	FP6016	FP6016A75	FP6016M	FPA6016	FPA6016A75	FPA6016M
22	620	1054	600	576	723	450	50	29,4	FP6022	FP6022A75	FP6022M	FPA6022	FPA6022A75	FPA6022M



HE	H1 = vertikaler Abstand (mm) der Wandbefestigungslöcher
10	318,60
13	452,00
16	406,00
22	600,00



HE	Rückwandgewicht (kg)
10	3,4
13	4,1
16	5,5
22	6,7

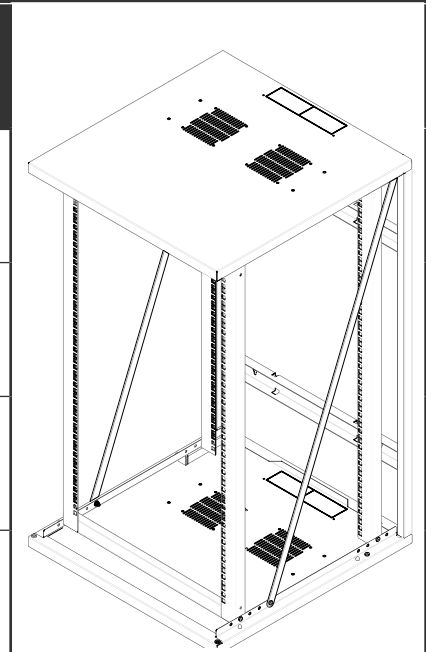


F9043CNET - Rollensatz
4 Stück, 2 davon gebremst

Gewicht	Höhe
1,4 kg	110 mm

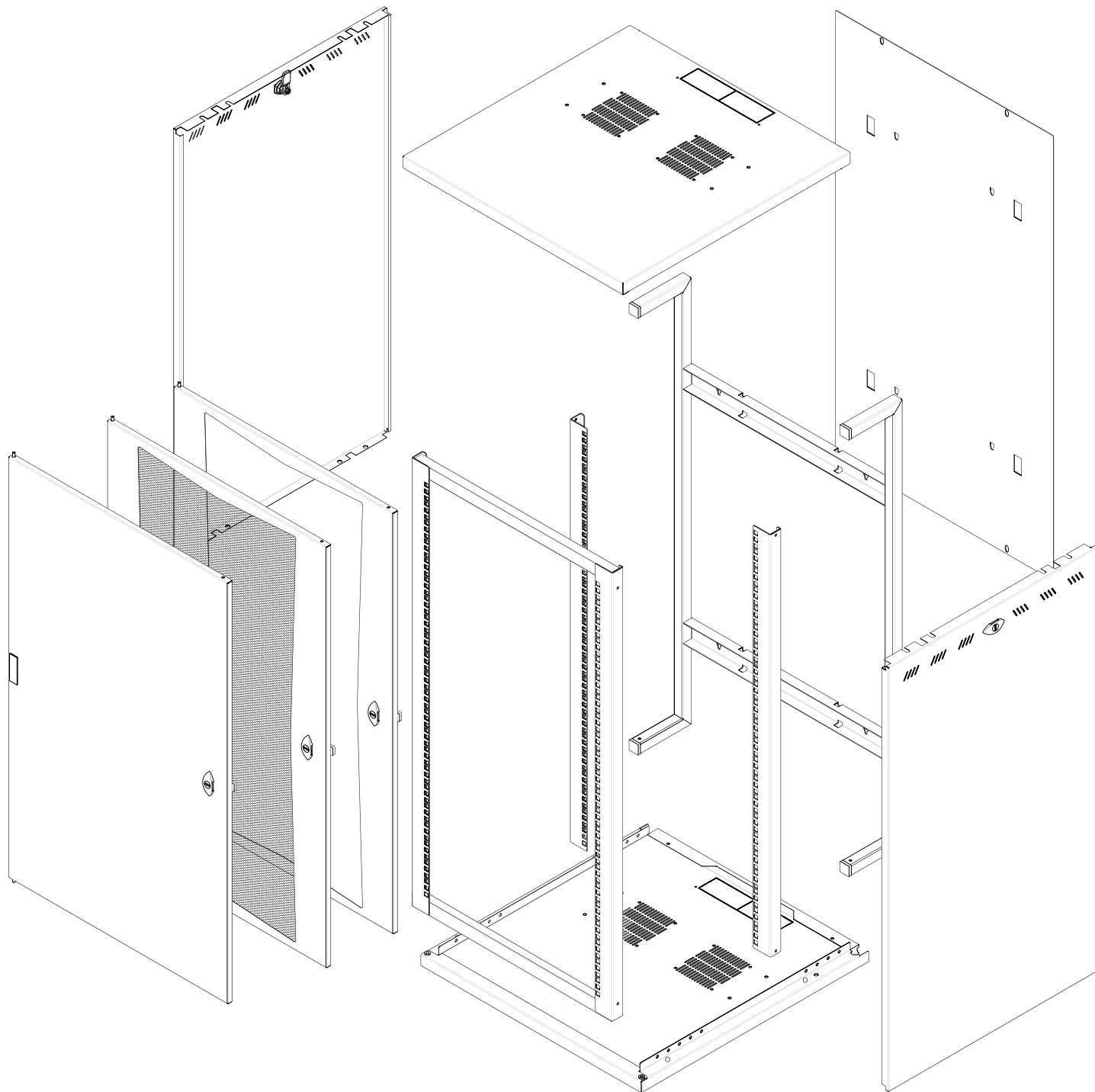
Satz Verstärkungsstreben für Traglasterhöhung von 50 kg auf 80 kg

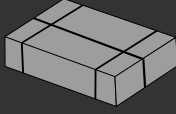
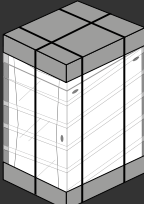
Art.nr.	HE
FP9993	10
FP9992	13
FP9991	16
FP9990	22



Technische Daten

- Geschweißter Grundrahmen:** Rechteckige Rohrkonstruktion aus 2 mm Stahlblech
- Boden und Dach:** Stahlblech 1 mm Stärke
- Vollblechtür:** Stahlblech 0,8 mm
- Perforierte Türen:** Türrahmen aus 0,8 mm Stahlblech, 75% perforierter Mittelteil aus 1,5 mm Stahlblech
- Sichttür:** Türrahmen aus 0,8 mm Stahlblech, Sicherheitsglaseinsatz 4 mm Stärker mm
- Seitenwände:** Stahlblech 0,8 mm
- 19" Montageschienen:** Stahlblech 1,8 mm
- Rückwand (optional):** Stahlblech 1,2 mm



Pack-/Versandmaße	Abmessungen				Sichttür	Perforierte Tür	Vollblechtür	Gewicht (kg)
	HE	T	H	B				
FlatPack Version 	10	650	650	220	FP6010	FP6010A75	FP6010M	19,6
	13	700	640	220	FP6013	FP60130A75	FP6013M	21,8
	16	630	820	270	FP6016	FP60160A75	FP6016M	24,0
	22	630	1090	220	FP6022	FP60220A75	FP6022M	29,5
Montierte Version 	10	620	387	600	FPA6010	FPA60100A75	FPA6010M	19,6
	13	620	520	600	FPA6013	FPA60130A75	FPA6013M	21,3
	16	620	787	600	FPA6016	FPA60160A75	FPA6016M	23,5
	22	620	1054	600	FPA6022	FPA60220A75	FPA6022M	30,8