

SU 19" NETZWERK-WANDGEHÄUSE



Wandgehäuse SU 12 HE mit Vollglastür



Wandgehäuse SU 6 HE - Rückansicht



Wandgehäuse SU 6 HE mit Vollglastür

EINTEILIGES WANDGEHÄUSE MIT ABNEHMBAREN SEITENWÄNDEN

- Vorgesehen für Indooranwendungen.
- In 6 Höhenvarianten erhältlich.
- Das Gehäuse ist komplett verschraubt. Vorne mit Vollglasoder Stahlblechtür. Abnehmbare Seitenwände mit Schnellverschlüssen, abnehmbare Rückwand.
- Standardmäßig ist das Gehäuse wie folgt ausgestattet: zwei 19"-Tragwinkel vorne (tiefenverstellbar), eine Bürstenleiste oben, eine knickbare Blindabdeckung unten.
- Rückwand, Seitenwände und Blechtüren sind mit Erdungspunkten ausgestattet.
- Wandgehäuse kann direkt - auch ohne Befestigungswinkel - an die Wand montiert werden. Mit einem sehr guten Zugang von allen Seiten durch abnehmbare Seitenwände.
- Leichte Änderung der Richtung der Türöffnung und der Orientierung der Kabelöffnung durch Umdrehen des Gehäuses um 180°.
- Breites Zubehörprogramm: Geräteböden, Lüftereinheit, Thermostat usw.
- Zusätzliche 19"-Tragwinkel hinten möglich.

TECHNISCHE DATEN

Material

Gestell, Seitenwände, Rückwand, 19"-Tragwinkel - Stahlblech
Tür - Sicherheitsglas oder Stahlblech

Oberflächebehandlung

Gestell, 19"-Tragwinkel und Blindplatte - Aluzink.
Blechtür, Seitenwände, Rückwand - RAL 7035 pullverbeschichtet.
Sonderfarben auf Wunsch.

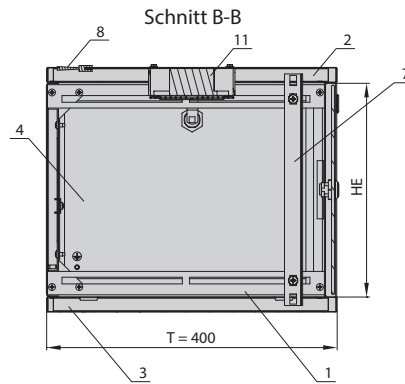
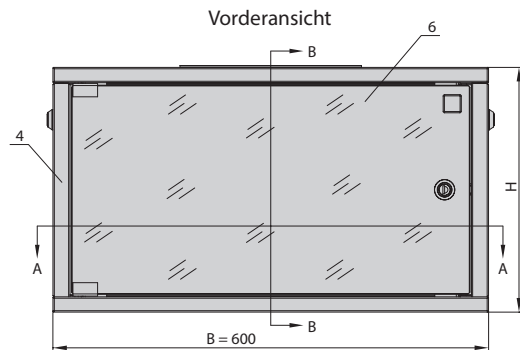
Schutzart

IP 20 gemäß EN 60529
(betrifft nicht die Bürstenleiste).

LIEFERUMFANG

Gerüst, Bodenplatte, Dachplatte, Tür, 2 Seitenwände, Rückwand, 2 Tragwinkel, Bürstenleiste, Bohrschablone für eine einfache Wandbefestigung.

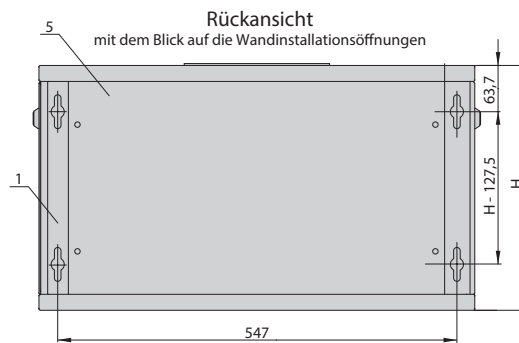
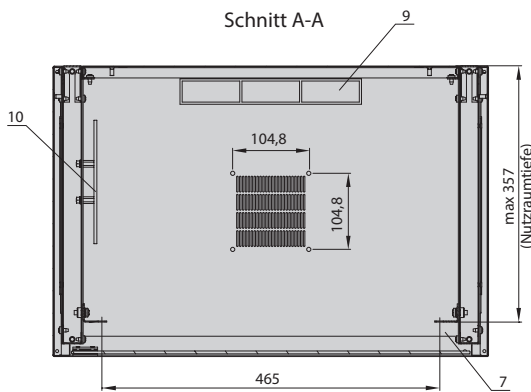
NETZWERK-WANDGEHÄUSE **SU 19"**



BAUTEILE

1. Verschraubtes Gestell
2. Dachplatte
3. Bodenplatte
4. Abnehmbare Seitenwand
5. Abnehmbare Rückwand
6. Vollglasstür (oder Blechtür)
7. Tragwinkel
8. Bürstenleiste
9. Knickbare Blindabdeckung

Zubehör, separat bestellbar:
10. Erdungsleiste
11. Lüfter



AUSFÜHRUNGSTABELLE

Verpackungsart	Breite B [mm]	Tiefe T [mm]	Höhe H [mm]	Nutzraumhöhe HE [1 HE = 44,45 mm]	Belastbarkeit [kg]	Katalognummer	
						Wandhäuse mit Glasstür	Wandhäuse mit Blechtür
Fertig zusammengebaute Gehäuse	600	400	871	18 HE	45	WZ-2733-01-S6-011	WZ-2733-01-M6-011
			737	15 HE	37	WZ-2733-01-S5-011	WZ-2733-01-M5-011
			604	12 HE	30	WZ-2733-01-S4-011	WZ-2733-01-M4-011
			515	10 HE	25	WZ-2733-01-S3-011	WZ-2733-01-M3-011
			337	6 HE	15	WZ-2733-01-S2-011	WZ-2733-01-M2-011
			248	4 HE	10	WZ-2733-01-S1-011	WZ-2733-01-M1-011
Gehäuse zerlegt zur Selbstmontage	600	400	871	18 HE	45	WZ-2733-01-F6-011	–
			737	15 HE	37	WZ-2733-01-F5-011	–
			604	12 HE	30	WZ-2733-01-F4-011	–
			515	10 HE	25	WZ-2733-01-F3-011	–
			337	6 HE	15	WZ-2733-01-F2-011	–
			248	4 HE	10	WZ-2733-01-F1-011	–



WWW.ZPAS.PL

Ausgabe: 07.2017 DE

Technische Änderungen und Modernisierung vorbehalten.
Druckfehler im Text dieses Kataloges sind kein Reklamationsgrund.

Kontakt Distribution Deutschland



IT-BUDGET GmbH, Nassaustraße 12, 65719 Hofheim

www.it-budget.de · eMail: info@it-budget.de

TEL.: +49 61 22 / 92 789 - 0 · FAX: +49 61 22 / 92 789 - 20